

ХОМУТ AVK ОТВЕТВИТЕЛЬНЫЙ 50 мм - 315 мм, PN 16

СЕРИЯ
10

Для труб из ПВХ и ПЭ
Выход с внутренней резьбой BSP 3/4" - 2"

Назначение:

Для воды, сточных вод и нейтральных жидкостей

T макс. +70°C

Для подземной бесколодезной установки, для установки в колодцах и помещениях

Предназначен для использования совместно с задвижками серий 11/00, 11/30, 03/85

Сертификаты:

Не подлежит подтверждению соответствия по TP TC

Материалы:

Верхняя часть хомута	высокопрочный шарографитный чугун GJS-500-7 по BS 2789 (GGG-50 по DIN 1693)
Нижняя часть хомута	50 мм до 225 мм: высокопрочный шарографитный чугун GJS-500-7 по BS 2789 (GGG-50 по DIN 1693) 250 мм до 315 мм: нержавеющая сталь AISI 304 с резиновой прокладкой
Покрытие	внутри и снаружи порошковое эпоксидное по DIN 30677, нанесенное электростатическим способом, утверждено GSK
Резиновая прокладка	резина SBR
Резиновое уплотнение	антибактериальная резина EPDM
Болты	нержавеющая сталь A2
Гайки	нержавеющая сталь A4



DN 40-200



DN 250-300

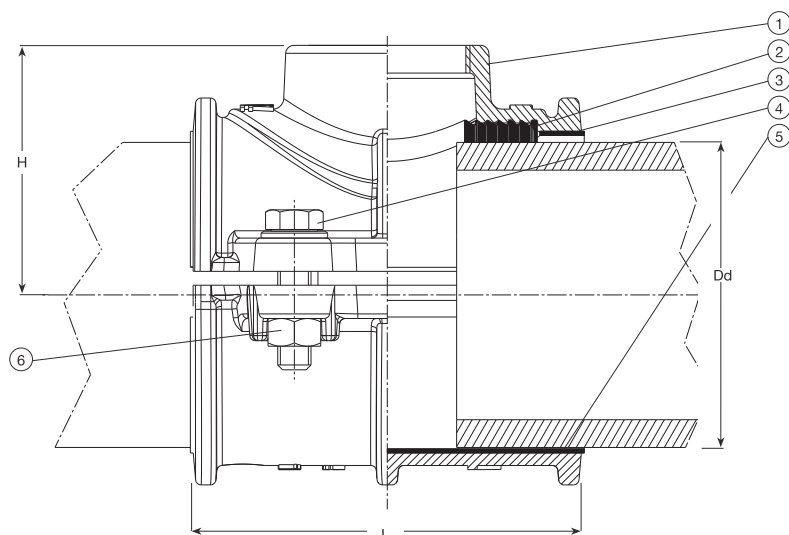
ХОМУТ AVK ОТВЕТВИТЕЛЬНЫЙ 50 мм - 315 мм, PN 16

СЕРИЯ
10

Для труб из ПВХ и ПЭ
Выход с внутренней резьбой BSP 3/4" - 2"

Компоненты:

- | | | |
|-------------------------|------------------------|------------------------|
| 1. Верхняя часть хомута | 3. Резиновая прокладка | 5. Нижняя часть хомута |
| 2. Резиновое уплотнение | 4. Болт | 6. Гайка |



BSP 3/4"	BSP 1"	BSP 1 1/4"	BSP 1 1/2"	BSP 2"	Наруж. Ø трубы мм	DN	H мм	L мм	Масса кг
Артикул	Артикул	Артикул	Артикул	Артикул					
10-050-40011	10-050-00011	-	-	-	50	50	50	100	1.4
10-063-40011	10-063-00011	10-063-10011	10-063-20011	10-063-30011	63	50	58	100	1.5
10-075-40011	10-075-00011	10-075-10011	10-075-20011	10-075-30011	75	65	75	120	2.1
10-090-40011	10-090-00011	10-090-10011	10-090-20011	10-090-30011	90	80	77	120	2.5
10-110-40011	10-110-00011	10-110-10011	10-110-20011	10-110-30011	110	100	88	140	3.4
10-125-40011	10-125-00011	10-125-10011	10-125-20011	10-125-30011	125	125	96	140	3.5
10-140-40011	10-140-00011	10-140-10011	10-140-20011	10-140-30011	140	125	104	170	5.2
10-160-40011	10-160-00011	10-160-10011	10-160-20011	10-160-30011	160	150	113	170	5.8
10-180-40011	10-180-00011	10-180-10011	10-180-20011	10-180-30011	180	150	123	170	6.5
10-200-40011	10-200-00011	10-200-10011	10-200-20011	10-200-30011	200	200	133	200	8.7
10-225-40011	10-225-00011	10-225-10011	10-225-20011	10-225-30011	225	200	146	200	9.5
10-250-40011	10-250-00011	10-250-10011	10-250-20011	10-250-30011	250	250	158	140	3.6
10-280-40011	10-280-00011	10-280-10011	10-280-20011	10-280-30011	280	250	173	140	3.7
10-315-40011	10-315-00011	10-315-10011	10-315-20011	10-315-30011	315	300	191	140	3.8